

Modulare Großküchengeräteserie 700XP 2-Zonen-Induktions- Tischherd

Technisches Datenblatt

 ARTIKEL # _____
 MODELL # _____

NAME # _____

SIS # _____

AIA # _____


371020 (E71NED2000)

 ELEKTRISCHER
 INDUKTIONS-TISCHHERD
 400 MM

371131 (E71NED200N)

 ELEKTRO-INDUKTIONS-
 TISCHHERD 400 MM 230V

Kurzbeschreibung

Artikel Nr. _____

Induktionsherd, 2 Zonen (je 3,5 kW), Tischgerät mit 1,5 mm starker Deckplatte aus CrNiStahl 1.4301, Front-, Rücken- und Seitenverkleidungen aus CrNiStahl 1.4301 mit Scotch-Brite Schliff
 - 6 mm starke Ceranplatte
 - Kochzonendurchmesser: 230 mm
 Tischgerät, Korpushöhe 250 mm

Hauptmerkmale

- 6 mm Ceranglas-Kochfläche mit 2 separat regelbaren Induktionszonen mit 3,5 kW Leistung je Zone.
- Nahezu die gesamte Ceranglasfläche kann genutzt werden, ohne "tote" Zonen.
- Anzeigeleuchten für jede Heizzone in der Bedienblende.
- Induktionsplatten mit Sicherheits-Überhitzungsschutz.
- Die Leistung der einzelnen Zonen kann mit progressiver Energieabgabe geregelt werden, d. h., Feinregelung in den unteren und progressive in den oberen Levels.
- Geringe Wärmeabstrahlung an die Küche.
- Die glatte Ceranplatte wird nicht direkt beheizt, also keine Verbrennungsgefahr an der Garfläche.
- IPX4 Spritzwasserschutz.
- Zu verwendender Topfdurchmesser: min. 12 cm, max. 28 cm, um eine maximale Heizleistung zu erreichen.
- Geeignet für die Installation auf der Arbeitsplatte.

Konstruktion

- Außenverkleidung aus Edelstahl mit Scotch Brite Schliff.
- Einteilige tiefgezogene 1,5 mm dicke Deckplatte aus Edelstahl.
- Gerät mit rechtwinkligen Seitenkanten für bündige Verbindung der Gerät nebeneinander ohne Ritzen und Schmutzecken.

Nachhaltigkeit



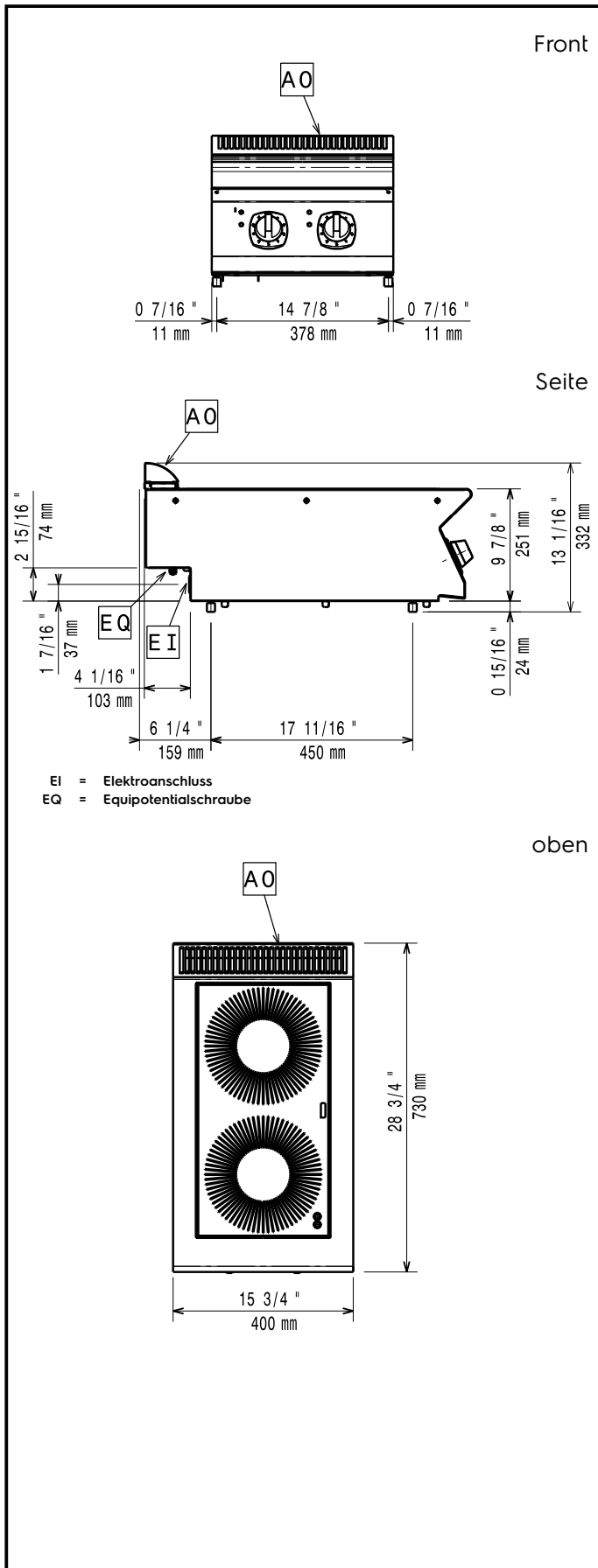
- Dieses Modell entspricht der Schweizer Energieeffizienz-Verordnung (730.02).

Optionales Zubehör

- Träger für Brückeninstallation, PNC 206137
800 mm
- Träger für Brückeninstallation, PNC 206138
1000 mm
- Träger für Brückeninstallation, PNC 206139
1200 mm
- Träger für Brückeninstallation, PNC 206140
1400 mm
- Träger für Brückeninstallation, PNC 206141
1600 mm
- Träger für Brückeninstallation, PNC 206154
400 mm
- Verbreiterung für Wasserstandsäule für Serie PNC 206291
700

Genehmigung: _____

- Rückseitiger Abgaskamin, 400 mm PNC 206303
- Netzgitter für Abzugskanal, 400 mm PNC 206400
(700XP/900)
- 2 Seitenblenden für Tischgeräte PNC 216277



Elektrisch

Netzspannung:

371020 (E7INED2000)

380-415 V/3 ph/50/60 Hz

371131 (E7INED200N)

230 V/3 ph/50/60 Hz

Gesamt-Watt

7 kW

Schlüsselinformation

Bei Aufstellung des Geräts auf oder neben ein temperaturempfindliches Möbel o. ä. muss ein Sicherheitsabstand von ca. 150 mm eingehalten oder eine Isoliervorrichtung installiert werden.

Für Induktion geeignete Töpfe und Pfannen verwenden.

Nettogewicht:

30 kg

Versandgewicht:

371020 (E7INED2000)

38 kg

371131 (E7INED200N)

39 kg

Versandhöhe:

371020 (E7INED2000)

530 mm

371131 (E7INED200N)

540 mm

Versandlänge:

460 mm

Versandtiefe:

820 mm

Versandvolumen:

0.2 m³

Zertifizierungsgruppe

371020 (E7INED2000)

IH720

371131 (E7INED200N)

NIN47F

Abmessungen

Induktionsplatte (Breite):

400 mm

Abmessungen

Induktionsplatte (Tiefe):

730 mm